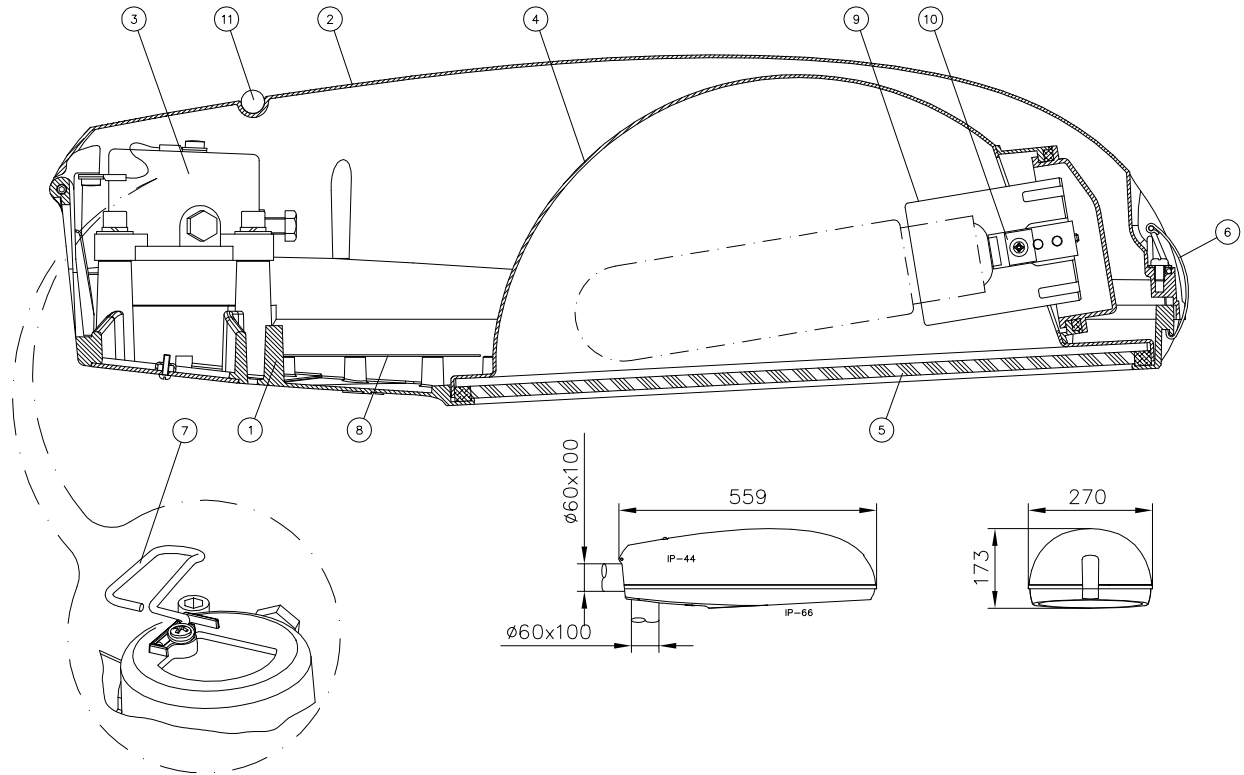
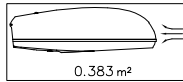
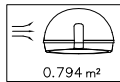


VEGA



IP-66 (G.O.*) IP-44 (G.E.*) / IK 09 CLASE I / CLASE II

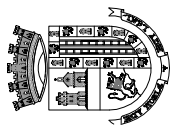


Lámpara	Portalámp.	Potencia
Vapor de sodio alta presión 230V AF	E-27	50 W (T / E)
		70 W (T / E)
	E-40	100 W (T / E)
		150 W (T)

* G.O.: Grupo Óptico / G.E.: Grupo Eléctrico.
Consultar posibilidad de doble nivel y clase II.

Marca	Denominación
1	BASE en fundición de aluminio inyectado acabado en pintura poliéster .
2	TAPA en fundición de aluminio inyectado acabado en pintura poliéster.
3	ACLOPAMIENTO en fundición de aluminio inyectado. Regulación a báculo ó a columna.
4	REFLECTOR embutido en una sola pieza de aluminio anodizado.
5	VIDRIO de cierre templado e inastillable. Sellado al reflector y al cuerpo.
6	CONJUNTO CIERRE de acero inoxidable.
7	PALANCA DE SEGURIDAD.
8	PLACA PORTAEQUIPOS: en chapa de acero zincado.
9	PORTALÁMPARAS de porcelana, rosca E-27 ó E-40.
10	SOPORTE PORTALÁMPARAS realizado en chapa de acero zincado.
11	CÁPSULA DE NIVELACIÓN.

Excmo.
Ayuntamiento
de Jumilla



PROYECTO:

Modificación alumbrado público en Barrio de San Juan.

PROMOTOR:
EXCMO. AYUNTAMIENTO DE JUMILLA

El Ingeniero Técnico Industrial:
DAMIÁN MONREAL PALENCIA
Colegiado N° 3.980

SITUACION: Barrio de San Juan. JUMILLA (MURCIA)

PLANO N°: DENOMINACION:
4 DETALLE LUMINARIAS

FIRMA

FECHA: DICIEMBRE 2009

ESCALA: S/E