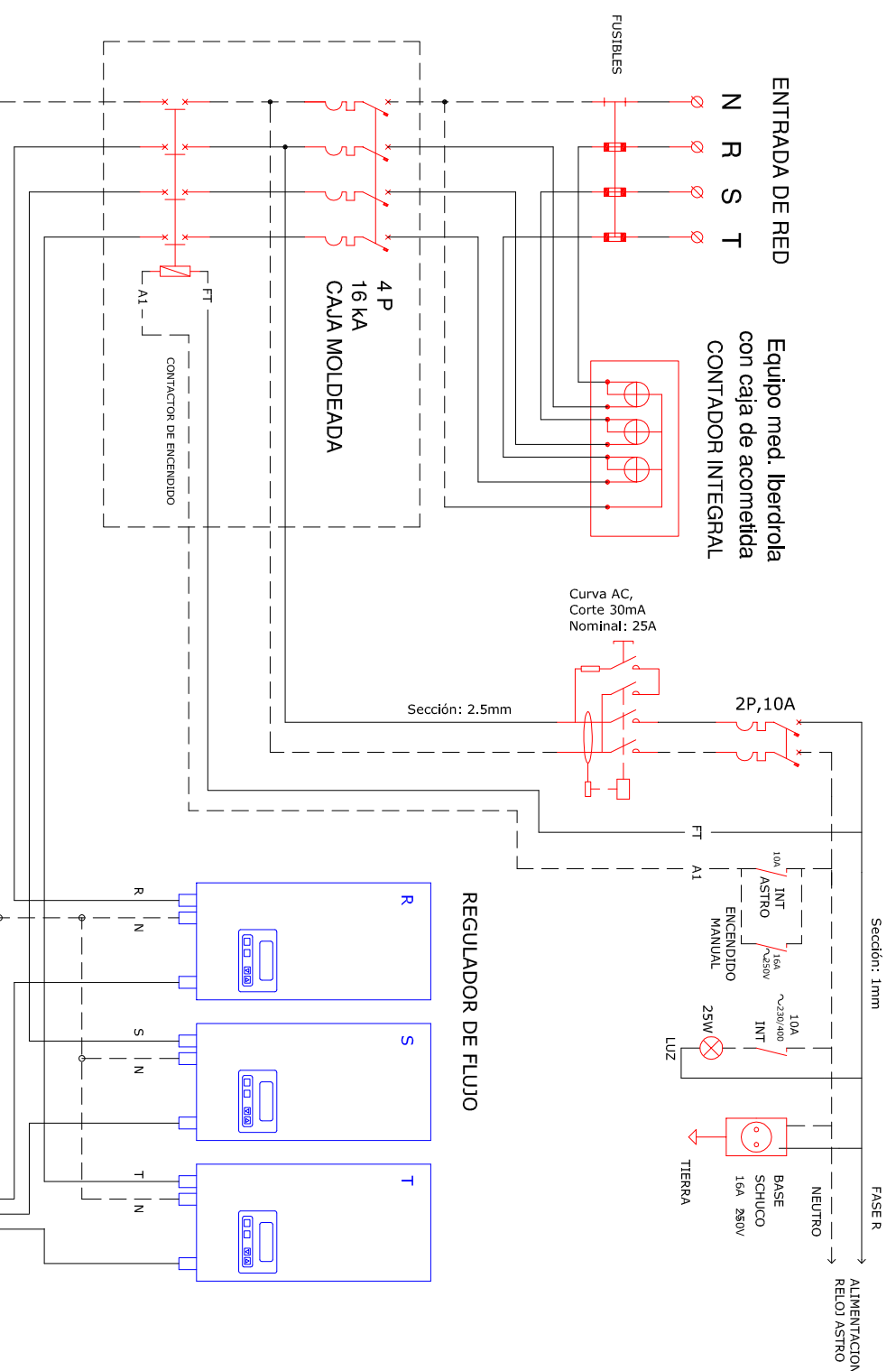
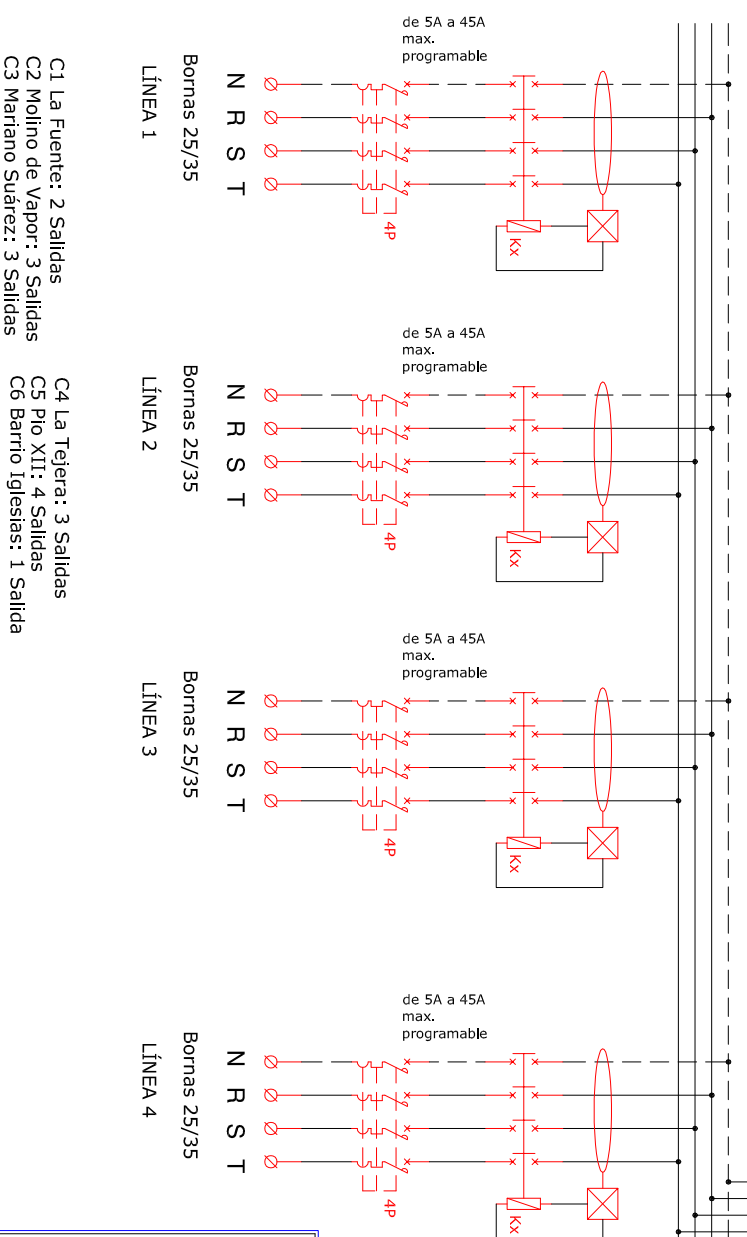
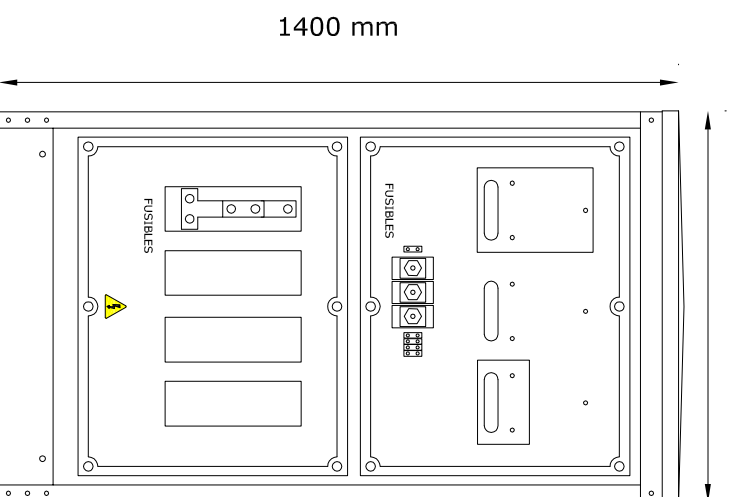


DESTINO:			
BORNA			
FUSIBLE			
BORNA CONTRACTOR INTERRUPTOR MANUAL IV			DIFERENCIAL MANUAL II
DIFERENCIAL REENGANCH.			M.T. BIPOLAR
SECCIONADOR TETRAPOLAR			M.T. III POLAR
			BOMBILLA



CUADRO COMPAÑIA  
720 mm



C1 La Fuente: 2 Salidas  
C2 Molino de Vapor: 3 Salidas  
C3 Mariano Suárez: 3 Salidas

C4 La Tejera: 3 Salidas  
C5 Plo XII: 4 Salidas  
C6 Barrio Iglesias: 1 Salida



Excmo.  
Ayuntamiento  
de Jumilla

**PROYECTO:**  
Modificación de alumbrado público en  
Barrio de San Juan.

PROMOTOR:

EXCMO. AYUNTAMIENTO DE JUMILLA

El Ingeniero Técnico Industrial:  
DAMIAN MONREAL PALENCIA  
Colegiado N° 3.980

SITUACION: Barrio de San Juan. JUMILLA (MURCIA)

FIRMA

PLANO N°: DENOMINACION:  
UNIPOLAR

FECHA: DICIEMBRE 2009

ESCALA: S/E